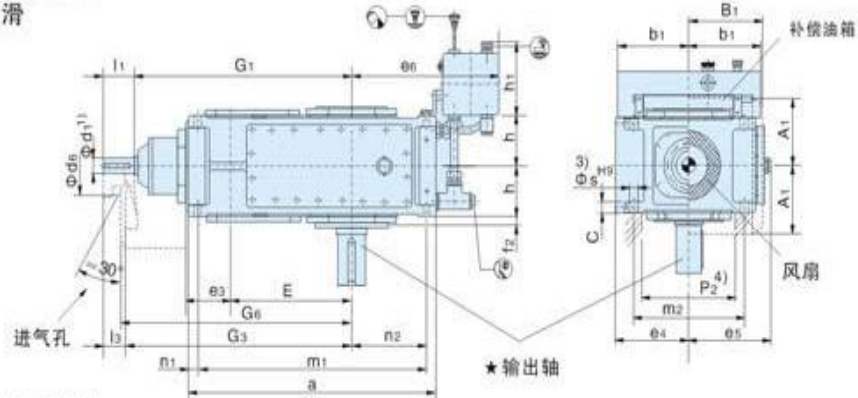
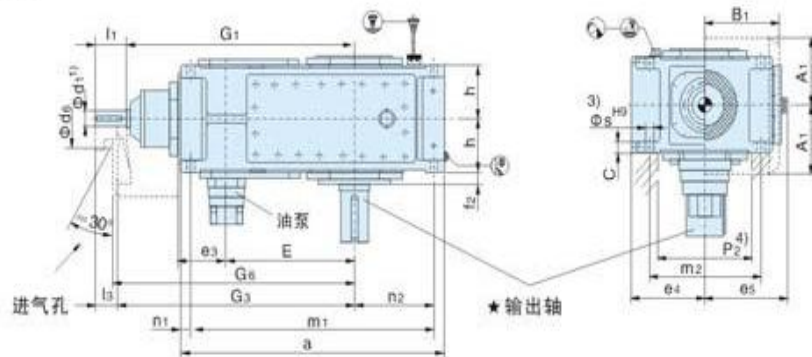


直交轴减速器
 三级传动
 立式安装
 类型 B3.V
 规格 3...12

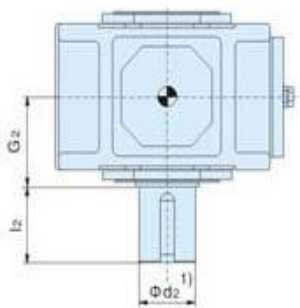
B3SV B3HV B3DV
 采用浸油润滑



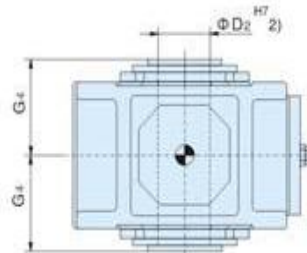
B3SV B3HV B3DV
 采用强制润滑



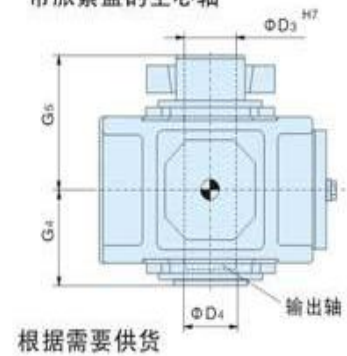
B3SV
 实心轴



B3HV
 空心轴



B3DV
 带胀紧盘的空心轴



1). $k6 \leq \Phi 25$ $\Phi 28 \geq m6 \leq \Phi 100$ $n6 > \Phi 100$

有关平键和中心孔, 参见第295页

2). 键槽GB/T1095-1979

3). 扭力支撑位于工作机侧

4). 有关油泵、油管和护盖的安装空间及确切尺寸, 请与我们联系。

直交轴减速器
 三级传动
 立式安装
 类型B3.V
 规格3...12

规格	尺寸 mm															G ₁	G ₃
	输入轴																
	iN=12.5-45			iN=16-56			iN=20-45			iN=50-71			iN=63-60				
d ₁ ¹⁾	l ₁	l ₃	d ₁ ¹⁾	l ₁	l ₃	d ₁ ¹⁾	l ₁	l ₃	d ₁ ¹⁾	l ₁	l ₃	d ₁ ¹⁾	l ₁	l ₃			
3							28	55	40	20	50	35				430	445
4	30	70	50							25	60	40				500	520
5	35	80	60							28	60	40				575	595
6				35	80	60							28	60	40	610	630
7	45	100	80							35	80	60				690	710
8				45	100	80							35	80	60	735	755
9	55	110	80							40	100	70				800	830
10				55	110	80							40	100	70	850	880
11	70	135	105							50	110	80				960	990
12				70	135	105							50	110	80	1030	1060

规格	尺寸 mm											
	减速器											
a	A ₁	b ₁	B ₁	c	d ₆	e ₃	e ₄	e ₅	e ₆	E	f ₂	
3	450	128	150	170	24	90	90	175	185	290	220	20
4	565	143	150	200	30	110	110	200	215	320	270	22
5	640	168	240	235	30	130	130	230	252	385	315	28
6	720	168	240	235	30	130	130	230	252	425	350	28
7	785	193	240	275	36	165	160	280	292	425	385	30
8	890	193	240	275	36	165	160	280	302	485	430	32
9	925	231	330	325	45	175	185	320	342	560	450	32
10	1025	231	330	325	45	175	185	320	342	610	500	32
11	1105	263	330	385	54	190	225	380	402	595	545	35
12	1260	263	330	385	54	190	225	380	410	680	615	35

规格	尺寸 mm									
	减速器									
G ₆	h	h ₁	m ₁	m ₂	n ₁	n ₂	P ₂ ⁴⁾	s		
3	455	95	165	410	265	20	125	210	18	
4	530	107.5	165	505	300	30	160	220	24	
5	605	127.5	205	580	360	30	175	270	24	
6	640	127.5	205	660	360	30	220	270	24	
7	720	150	205	715	430	35	215	330	28	
8	765	150	205	820	430	35	275	330	28	
9	845	185	275	845	490	40	260	370	36	
10	895	190	275	945	490	40	310	370	36	
11	1010	215	275	1005	600	50	295	440	40	
12	1080	215	275	1160	600	50	380	440	40	

规格	尺寸 mm										润滑油		重量 (kg)
	输出轴										浸油润滑 (l)	强制润滑 (l)	
	B3SV			B3HV		B3DV							
d ₂ ¹⁾	G ₂	l ₂	D ₂ ²⁾	G ₄	D ₃	D ₄	G ₄	G ₅					
3	65	125	140	65	125	70	70	125	180	15	-	130	
4	80	140	170	80	140	85	85	140	205	28	-	210	
5	100	165	210	95	165	100	100	165	240	32	12	325	
6	110	165	210	105	165	110	110	165	240	35	13	380	
7	120	195	210	115	195	120	120	195	280	52	22	550	
8	130	195	250	125	195	130	130	195	285	67	28	635	
9	140	235	250	135	235	140	145	235	330	115	48	890	
10	160	235	300	150	235	150	155	235	350	125	52	1020	
11	170	270	300	165	270	165	170	270	400	180	75	1455	
12	180	270	300	180	270	180	185	270	405	200	85	1730	

减 速 器

布 置 形 式

类型H2...H4, B2...B4

规格1...22



*) 表示工作机驱动轴插入方向。